



Cillit-AQACleaner FDM 3/4"

1. Impiego

Il Cillit-AQA Cleaner FDM 3/4" è un filtro defangatore magnetico impiegato per rimuovere residui grossolani, scaglie di calcare e ossidi di origine magnetica presenti nell'acqua in circolazione all'interno degli impianti di riscaldamento.

Le ridotte dimensioni rendono questo filtro particolarmente adatto ad una installazione sotto caldaia.

Il Cillit-AQA Cleaner FDM 3/4" rende nel tempo l'acqua limpida e priva di impurità, favorendo l'azione dei condizionanti chimici della serie Cillit-HS e l'ottimizzazione dell'efficienza termica dell'impianto.

2. Caratteristiche dell'apparecchio

Il Cillit-AQA Cleaner FDM 3/4" è un filtro meccanico e decantatore, dotato di un potente magnete in grado di trattenere eventuali ossidi magnetici.

La testata realizzata in ottone è completa di raccordi e valvole di intercettazione per il collegamento al circuito di riscaldamento. Alla testata è avvitata una coppa anch'essa realizzata in ottone nella quale trova alloggiamento l'elemento filtrante in rete di acciaio inox.

L'acqua da filtrare, una volta introdotta all'interno della testata, attraversa l'elemento filtrante, dall'esterno all'interno, rilasciando sulla superficie esterna dello stesso le particelle con diametro superiore a 100 micron. Il magnete posto all'interno dell'elemento filtrante permette di trattenere gli ossidi ferrosi di origine magnetica presenti nel circuito.

Un'apposita capsula di rivestimento favorisce la pulizia periodica del magnete.

L'acqua filtrata viene quindi inviata, depurata, in uscita al filtro.

Nella parte inferiore del filtro è posizionato un raccordo di scarico con rubinetto per un semplice spurgo delle impurità e dei fanghi depositati sul fondo della coppa.

Il filtro Cillit-AQA Cleaner FDM 3/4" è inte-

ramente costruito in materiali resistenti alla corrosione e idonei al contatto con acqua calda fino a 80 °C.

3. Requisiti particolari e fondamentali

- Dimensioni estremamente compatte consentono una agevole installazione sotto caldaia
- Elemento filtrante in rete di acciaio inox ad ampia superficie per rimuovere dall'acqua corpi estranei fino ad una granulometria di 100 micron.
- Magnete per il trattenimento degli ossidi ferrosi di origine magnetica presenti nel circuito.
- Raccordo di scarico con rubinetto manuale per spurgare le impurità e i fanghi depositati sul fondo della coppa e per lo svuotamento del filtro durante le operazioni di manutenzione.
- Testata e coppa filtro realizzati in ottone ad elevata resistenza alla pressione.
- Valvole di intercettazione manuali in ingresso e uscita comprese nella fornitura.
- Facile installazione grazie alla posizione dei raccordi di ingresso e di uscita.
- Minima perdita di carico.

4. Installazione

Installare il filtro nel rispetto delle norme locali vigenti e di quanto previsto dal D.M. 37/08. L'installazione deve essere eseguita da un installatore qualificato in grado di rilasciare regolare Dichiarazione di Conformità.

Il Cillit-AQA Cleaner FDM 3/4" viene installato sulla tubazione di ritorno dal circuito di riscaldamento, in ingresso alla caldaia (vedere esempio di installazione).

Installare utilizzando le valvole di intercettazione in ingresso e uscita comprese nella fornitura.

Osservare nei particolari le indicazioni specifiche riportate all'interno delle istruzioni

di installazione, uso e manutenzione a corredo dell'apparecchio; in caso di smarrimento chiedere l'invio di una copia.

5. Avvertenze

Proteggere l'apparecchio dal gelo, dall'esposizione solare e dalle intemperie. Evitare che oli, solventi e detersivi acidi e basici vengano in contatto con l'apparecchio.

La pressione e la temperatura dell'acqua del circuito non devono superare quelle massime consentite.

Per la protezione e il risanamento degli impianti di riscaldamento utilizzare prodotti Cillit. Per un impiego sicuro dei prodotti chimici fare riferimento alle informazioni tecniche e alle schede di sicurezza dei singoli prodotti disponibili anche sul sito www.cillit.it

Considerate le elevate temperature dell'acqua che può essere contenuta all'interno del filtro, è bene, prima di qualsiasi operazione, adottare le precauzioni del caso (chiudere le valvole di intercettazione e lasciare raffreddare il filtro, uso di guanti di protezione e quant'altro necessario).

Per una corretta gestione e funzionamento dell'apparecchio si consigliano periodici controlli da parte di personale qualificato.

Osservare con attenzione quanto riportato all'interno delle istruzioni di installazione uso e manutenzione di cui è corredato ogni apparecchio. In caso di mancanza chiedere l'invio di una copia.

Accertarsi che la presente informazione tecnica rappresenti l'edizione più aggiornata, consultando il sito www.cillit.it

6. Normative

Negli impianti di riscaldamento, l'acqua deve essere adeguatamente trattata per evitare fenomeni di incrostazione e di corrosione come prescritto dal DMISE 26/06/2015 sull'efficienza energetica in edilizia, dal D.M. 37/08 sulla sicurezza

BWT ITALIA Srl

Via Plinio, 59 - 20129 Milano
Tel. 02 2046343 ric.aut.

"Azienda che opera con sistema di Gestione per la Qualità
UNI EN ISO 9001:2008 certificato da Certiquality"

degli impianti e dalla norma tecnica UNI CTI 8065 relativa al trattamento dell'acqua negli impianti termici ad uso civile.

7. Descrizioni per offerte

Cillit-AQA Cleaner FDM 3/4", filtro defangatore magnetico per rimuovere residui grossolani, scaglie di calcare e ossidi magnetici dall'acqua in circolazione negli impianti di riscaldamento ad acqua calda.

Particolarmente adatto per l'impiego in

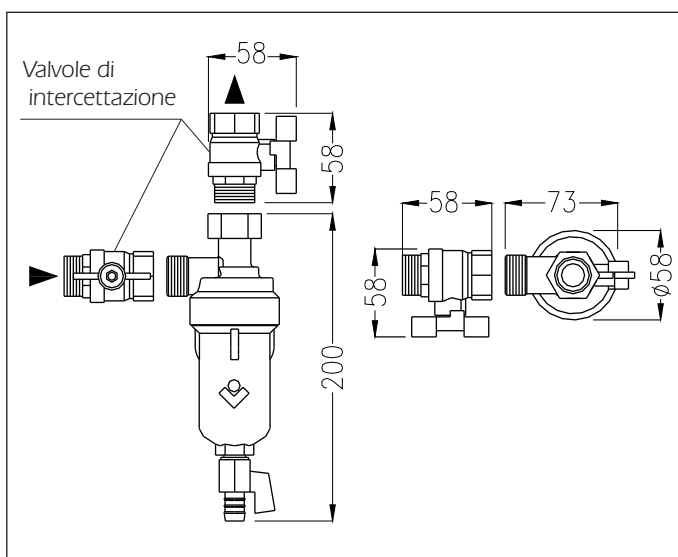
impianti di riscaldamento al servizio di utenze monofamiliari.

Caratteristiche tecniche:

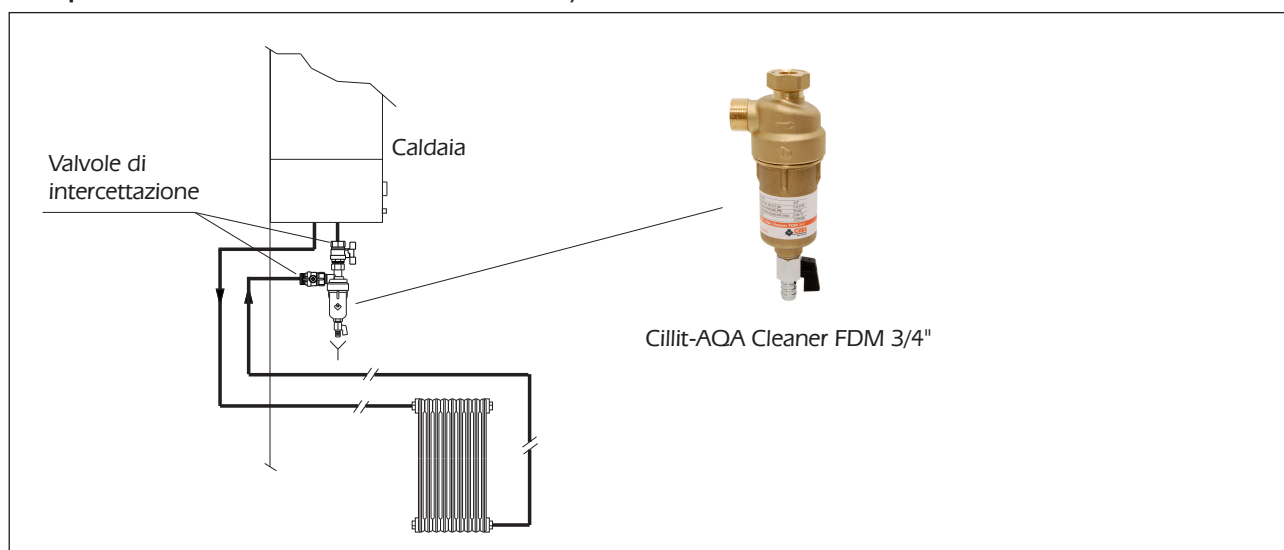
- elemento filtrante in rete di acciaio inox ad ampia superficie con capacità filtrante di 100 micron;
- magnete per il trattenimento degli ossidi ferrosi di origine magnetica presenti nel circuito;
- raccordo di scarico con rubinetto manuale per spurgare le impurità e i fanghi depositati sul fondo della coppa e per lo svuotamento del filtro durante le operazioni di manutenzione;
- testata e coppa filtro realizzati in ottone ad elevata resistenza alla pressione;
- valvole di intercettazione manuali in ingresso e uscita comprese nella fornitura;
- facile installazione grazie alla posizione dei raccordi di ingresso e di uscita;
- Minima perdita di carico.

Dati tecnici

Cillit-AQA Cleaner FDM 3/4"		
Raccordo ingresso filtro	pollici	3/4"M
Raccordo uscita filtro	pollici	3/4"F
Raccordo in/out valvola intercettazione	pollici	3/4"MF
Numero di appartamenti max.	-	1
Portata di esercizio max.	m ³ /h	2,8
Perdita di carico alla portata max.	bar	0,2
Pressione di esercizio max.	bar	25,0
Magnete	B	12500 Gauss
Temperatura acqua min./max.	°C	5-80
Temperatura ambiente min./max.	°C	5-40



Esempio di installazione Cillit-AQA Cleaner FDM 3/4"



Informazione tecnica disponibile sul sito internet

La presente informazione tecnica tiene conto delle esperienze della Società e si applica ad un uso normale del prodotto secondo quanto sopra descritto; usi diversi vanno di volta in volta autorizzati per iscritto. Per una regolare gestione e manutenzione degli impianti si consiglia di stipulare un accordo con i nostri Centri di Assistenza Tecnica presenti capillarmente su tutto il territorio nazionale. BWT ITALIA si riserva il diritto di qualsiasi modifica ai propri prodotti anche senza preavviso.

Indirizzi e numeri telefonici della nostra organizzazione di assistenza e consulenza tecnica nonché per la vendita dei nostri prodotti ed impianti, sono anche reperibili sulle pagine gialle sotto la voce "Depurazione acqua-impianti, apparecchi, piscine" oppure consultando il sito internet